



FICHA TÉCNICA

BATIDORA 10 LITROS

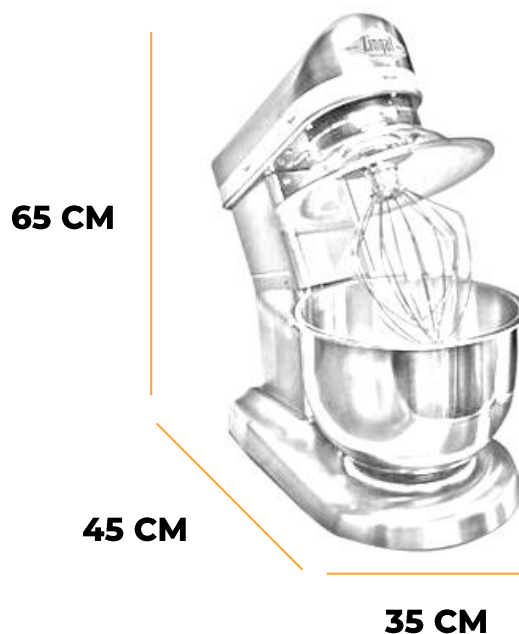
Marca: BREADMATIC

Código: PA3

BENEFICIOS

- Capacidad 10 litros (PROFESIONAL)
- Tazón en acero inoxidable.
- Globo, gancho y paleta.
- Máquina silenciosa de tres velocidades, de simple mantenimiento Con motores de alta torsión.
- Engranajes de transmisión fabricados en aceros especiales y están diseñados para tener una alta resistencia y duración.
- Pintadas con laca de larga duración y libre de tóxicos.
- 110 V /60Hz
- Ref. PA3

DIMENSIONES DEL EQUIPO



DIMENSIONES

Frente: 35 cm **Fondo:** 45 cm **Alto:** 65 cm