



## FICHA TÉCNICA

### BATIDORA DE 5 LITROS

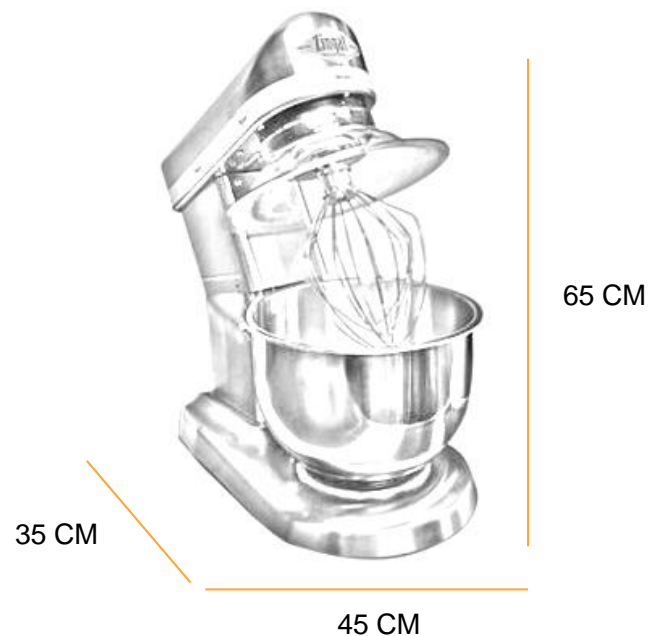
**Marca: BREADMATIC**

**Código: PA1**

## CARACTERÍSTICAS

- Capacidad 5 litros (PROFESIONAL)
- Tazón en acero inoxidable.
- Globo, gancho y paleta.
- Máquina silenciosa de dos velocidades, de simple mantenimiento Con motores de alta torsión.
- Engranajes de transmisión fabricados en aceros especiales y están diseñados para tener una alta resistencia y duración.
- Pintadas con laca de larga duración y libre de tóxicos.
- 110 V /60Hz
- Ref. PA1

## DIMENSIONES DEL EQUIPO



## DIMENSIONES

**Frente:** 35 cm **Fondo:** 45 cm **Alto:** 65 cm